

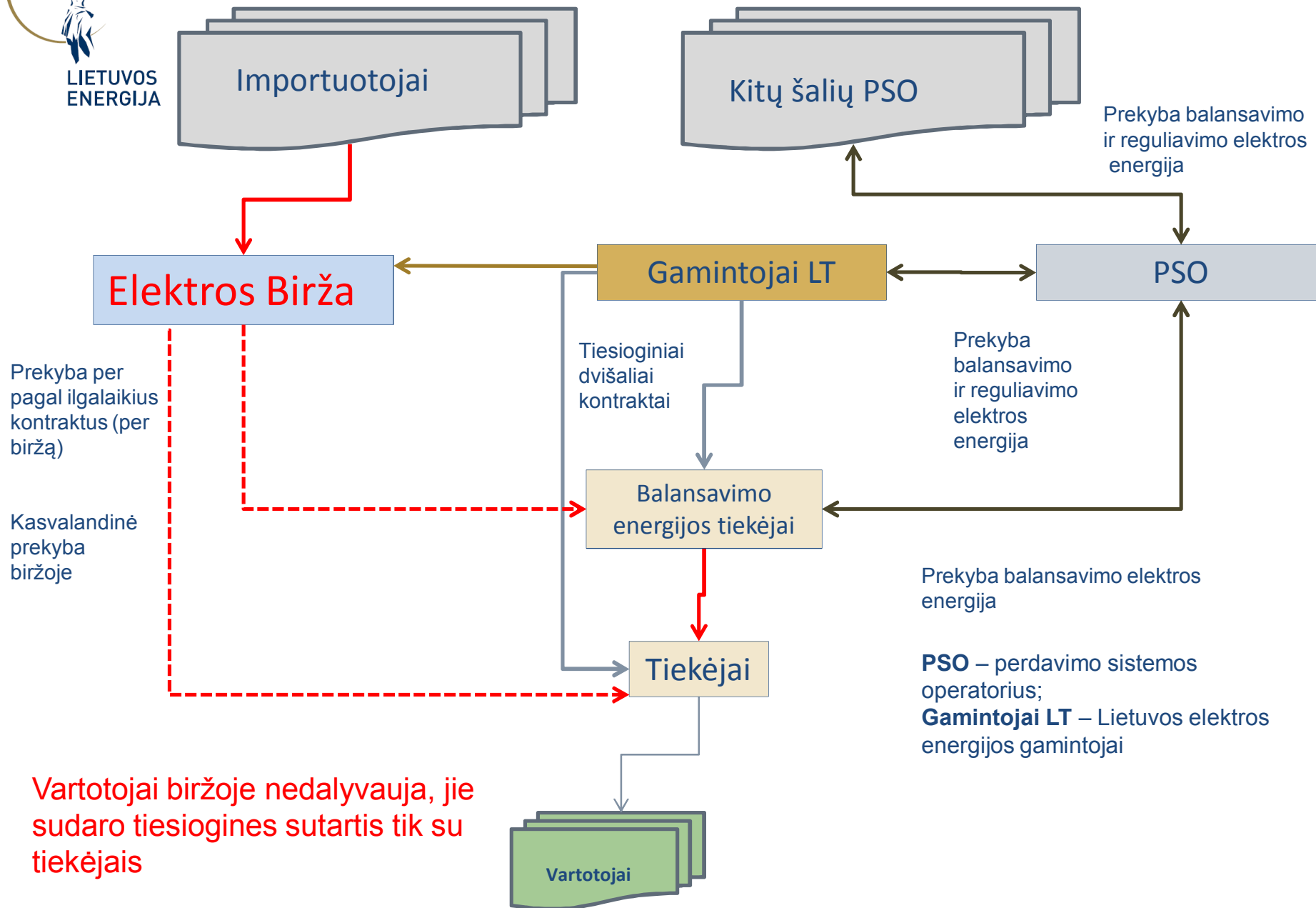


PREKYBA ELEKTRA 2010 m.

2010-01-20



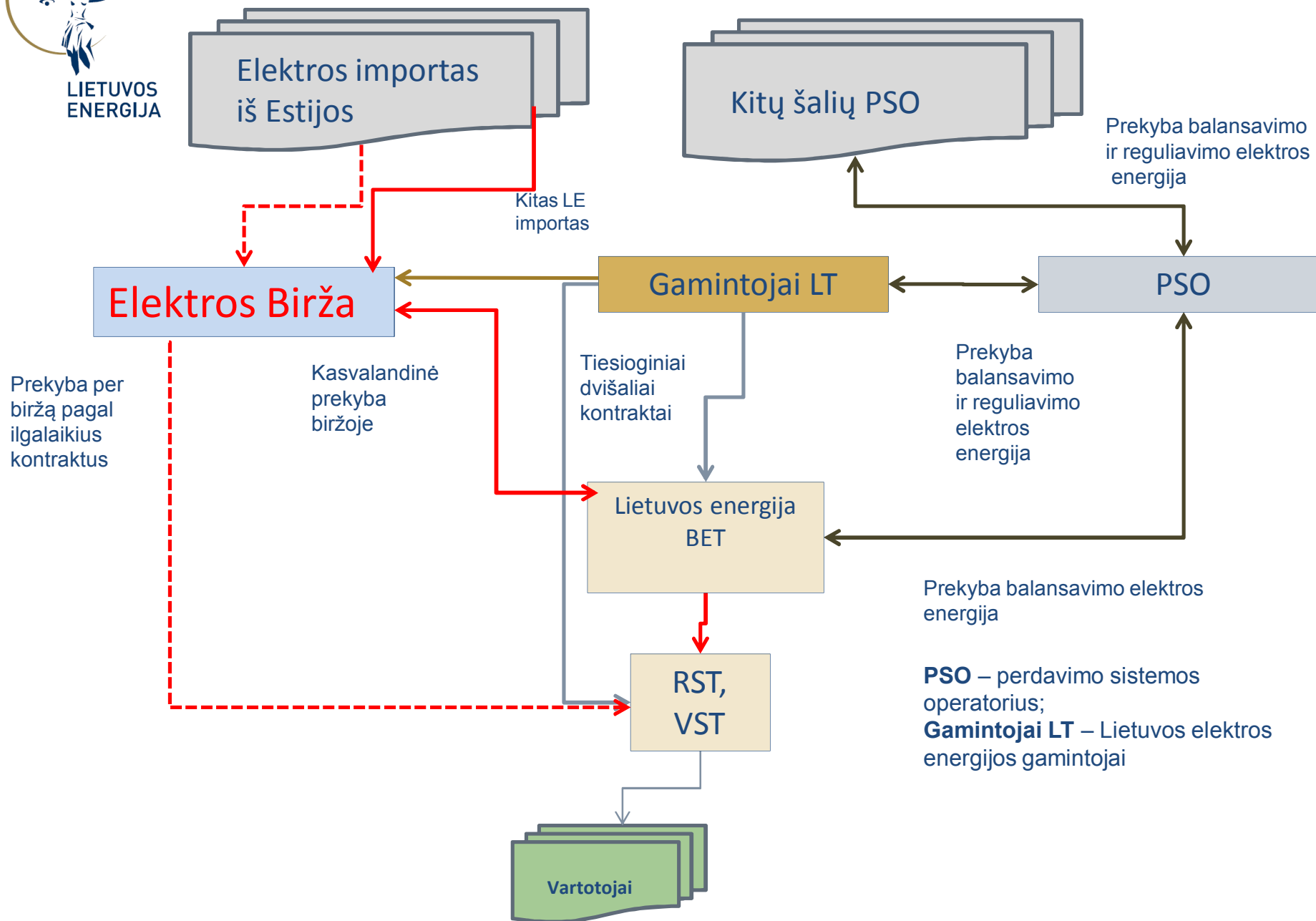
PREKYBA ELEKTRA





LIETUVOS ENERGIJA – BIRŽA – RST, VST

3



LIETUVOS ENERģIJA BET



LIETUVOS ENERģIJA BET (valandinė prekyba)

- Derindami prognozuoja valandinį VST, RST, VE, NT poreikio grafiką.
- Derina visų TEC-ų, prijungtų prie PT valandinius grafikus, pagal kontraktinę ir parduodamą į biržą elektros energiją.
- Sudaro ir derina valandinius importo grafikus savaitei ir dienai prieš prekybą atsižvelgiant į sutarčių sąlygas.
- Sudaro ir derina Lietuvos elektrinės VIAP gamybos grafiką pagal kontraktinę ir parduodamą į biržą elektros energiją, atsižvelgiant į prognozuojamą reguliuojamų tarifų vartotojų poreikį, TEC-ų gamybą ir vėjų elektrinių gamybos prognozę.
- Prognozuoja KHAE ir KHE valandinius gamybos grafikus.



LIETUVOS ENERģIJA BET (valandinė prekyba)

- Teikia biržai kiekvienos valandos pavedimus parduoti importuotą elektros energiją pagal importo šalis.
- Teikia biržai kiekvienos valandos pavedimus parduoti atskirai KHAE ir KHE pagamintą elektros energiją.
- Teikia biržai kiekvienos valandos pavedimus pirkti elektros energiją.
- Atlieka skaičiavimus ir atsižvelgiant į biržos kainą derina kompensacinius mokėjimus su ERC, Lietuvos elektrine, TEC , RST, VST.

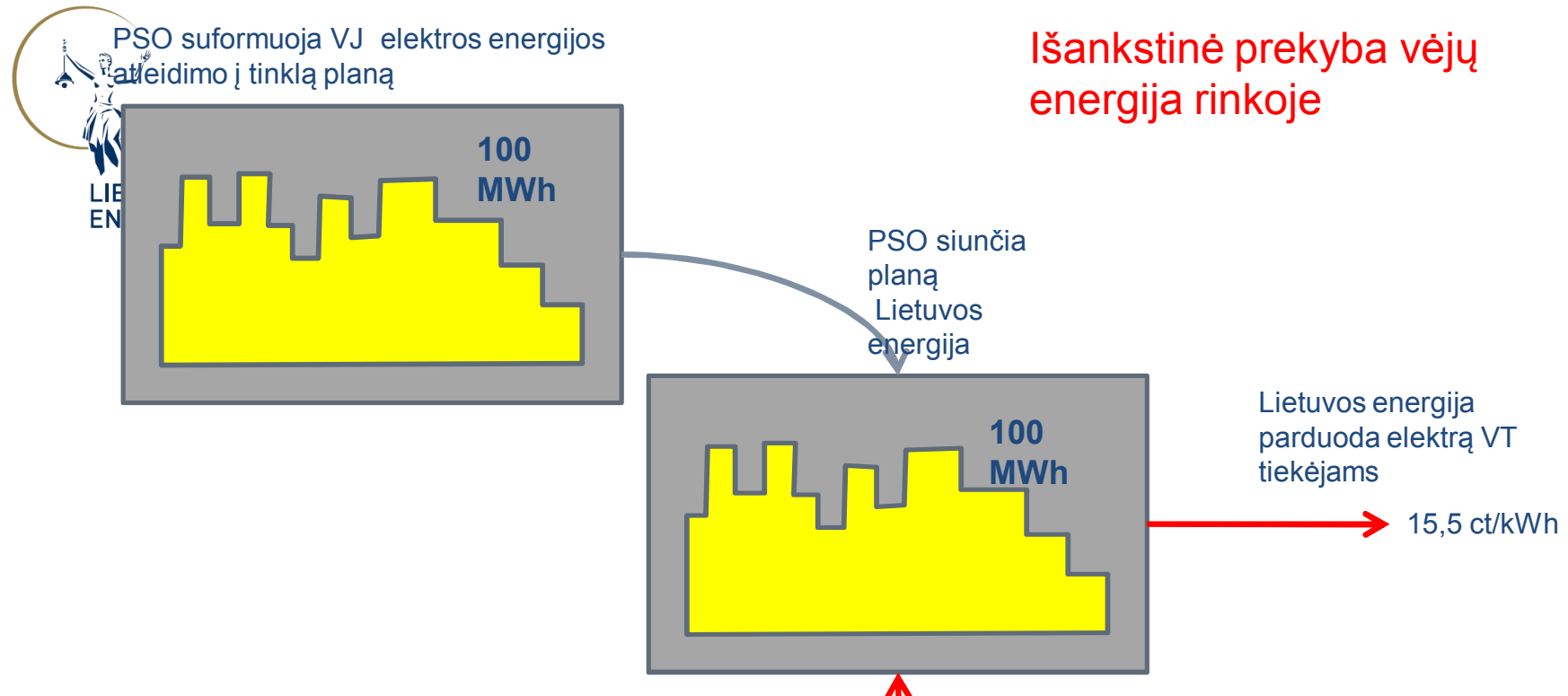
LIETUVOS ENERģIJA BET (mėnesio prekyba)

- Suskaičiuoja ir pateikia VST, RST ir VE nupirktus kontraktinius VIAP kiekius.
- Suskaičiuoja ir suderina su VST, RST ir VE per biržą nupirktus VIAP kiekius iš elektrinių, prijungtų prie PT.
- Atsižvelgiant į faktinį VST, RST ir VE poreikį, jų įsigytus kontraktinės ir per biržą elektros energijos kiekius, suskaičiuoja papildomos elektros energijos (iki 80%) kiekį, kuriam taikoma fiksuota kaina.
- Suskaičiuoja ir pažymos pavidalu pateikia tiekėjams faktines likusių 20% elektros energijos įsigijimo sąnaudas ir vienos KWh kainą.
- Pateikia tiekėjams sąskaitas apmokėjimui.

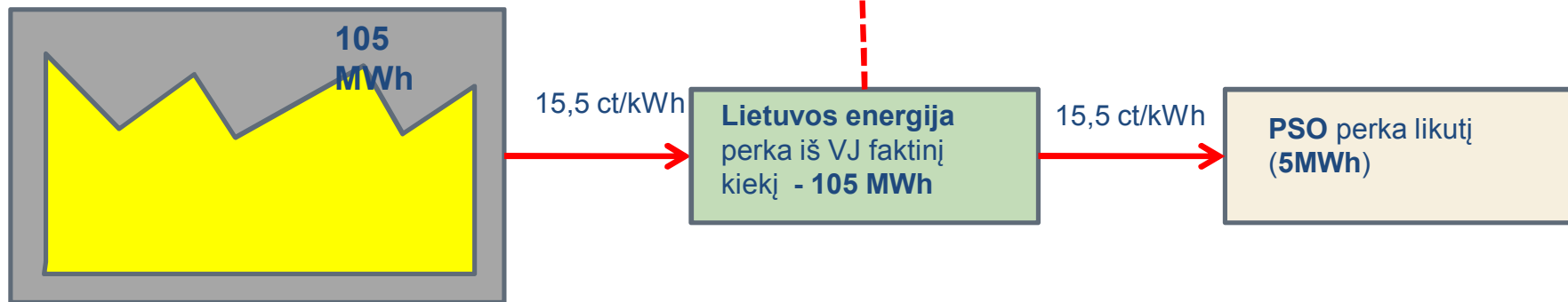


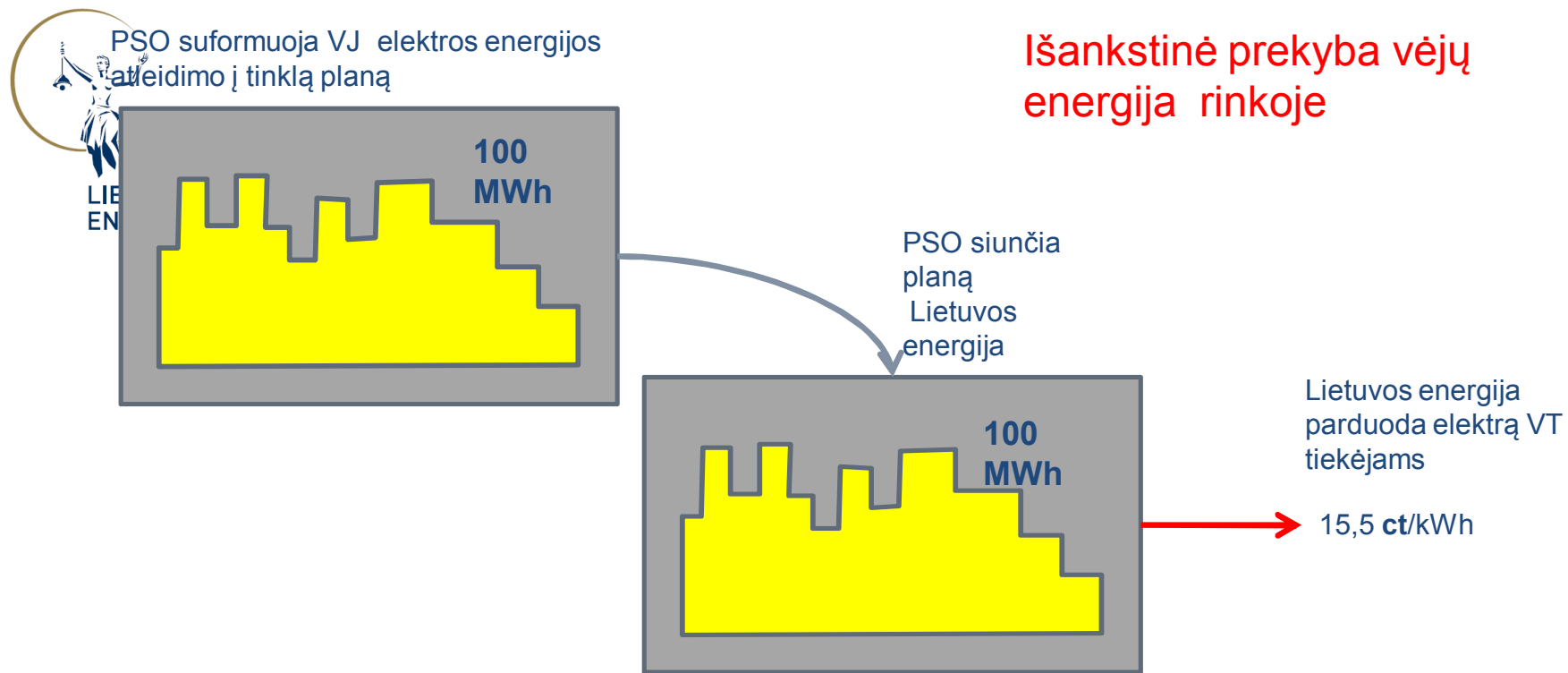
Likusių 20% elektros energijos poreikio portfelio sudarymas

- Faktinės nupirktos elektros energijos sąnaudos
- Balansavimo elektros energijos pirkimo (pardavimo) sąnaudos

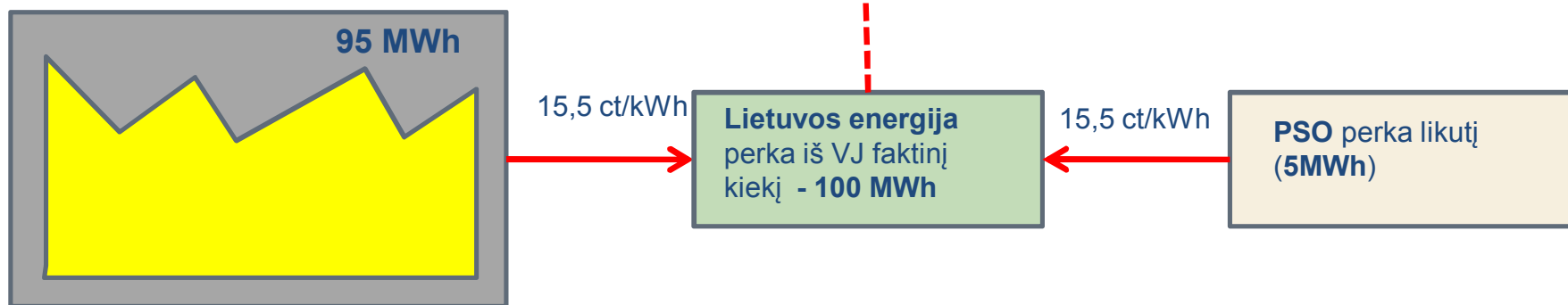


PSO suskaičiuoja VJ elektros energijos atleidimo į tinklą faktą (po mėnesio)





PSO suskaičiuoja VJ elektros energijos atleidimo į tinklą faktą (po mėnesio)





LIETUVOS
ENERGIJA

Planas mėnesiui (MWh)

Sausio 1d.elektros gamybos, importo – vartojimo balansas

2009.01.01

Valanda	POREIKIS			Gamyba										Estija	Likęs visas poreikis	Viso importas (iskyrus ESTAI)	Likęs visas poreikis
	ST poreikis	ET	Visas poreikis	Vėjo jėgainės (PT)	LE	VE-3	VE-2	KTE	PNV	Remiamos g-bos suma	Likęs ST poreikis						
0-1	954,111	55,394	1009,505	30	270	150	20	150	28	648	-306,111	90	-272	140	-132		
1-2	914,549	55,104	969,653	30	270	150	20	150	28	648	-266,549	90	-232	140	-92		
2-3	862,075	55,052	917,127	30	270	150	20	150	28	648	-214,075	90	-179	140	-39		
3-4	811,326	55,009	866,335	30	270	150	20	150	28	648	-163,326	90	-128	100	-28		
4-5	774,999	55,055	830,054	30	270	150	20	150	28	648	-126,999	90	-92	90	-2		
5-6	760,049	55,015	815,064	30	270	150	20	150	28	648	-112,049	90	-77	50	-27		
6-7	765,112	55,698	820,810	30	270	150	20	150	28	648	-117,112	90	-83	50	-33		
7-8	773,379	56,083	829,462	30	270	150	20	150	28	648	-125,379	90	-91	50	-41		
8-9	761,905	56,243	818,148	30	270	150	20	150	28	648	-113,905	90	-80	70	-10		
9-10	766,915	55,480	822,395	30	270	150	20	150	28	648	-118,915	90	-84	70	-14		
10-11	817,997	55,452	873,449	30	270	150	20	150	28	648	-169,997	90	-135	140	5		
11-12	865,534	54,806	920,340	30	270	150	20	150	28	648	-217,534	90	-182	140	-42		

2010.01.01



LIETUVOS
ENERGIJA

Planas mėnesiui (MWh)

Sausio 5 d. elektros gamybos, importo – vartojimo balansas

2009.01.05

Valanda	POREIKIS			Gamyba								Estija	Likęs visas poreikis	Viso importas (iškyrus ESTAI)	Likęs visas poreikis
	ST poreikis	ET	Visas poreikis	Vėjo jėgainės (PT)	LE	VE-3	VE-2	KTE	PNV	Remiamos g-bos suma	Likęs ST poreikis				
0-1	893,113	51,819	944,932	30	270	150	20	150	28	648	-245,113	110	-135	130	-5
1-2	837,015	52,406	889,421	30	270	150	20	150	28	648	-189,015	110	-79	80	1
2-3	809,211	51,376	860,587	30	270	150	20	150	28	648	-161,211	110	-51	50	-1
3-4	801,034	51,265	852,299	30	270	150	20	150	28	648	-153,034	110	-43	50	7
4-5	811,348	51,796	863,144	30	270	150	20	150	28	648	-163,348	110	-53	50	-3
5-6	876,051	52,155	928,206	30	340	150	20	150	28	718	-158,051	110	-48	50	2
6-7	1083,879	55,944	1139,823	30	450	150	20	150	28	828	-255,879	110	-146	140	-6
7-8	1297,583	54,831	1352,414	30	450	150	20	150	28	828	-469,583	110	-360	140	-220
8-9	1420,243	53,822	1474,065	30	450	150	20	150	28	828	-592,243	110	-482	140	-342
9-10	1448,928	53,866	1502,794	30	450	150	20	150	28	828	-620,928	110	-511	140	-371
10-11	1457,089	53,894	1510,983	30	450	150	20	150	28	828	-629,089	110	-519	140	-379
11-12	1451,524	53,116	1504,640	30	450	150	20	150	28	828	-623,524	110	-514	140	-374

2010.01.05



LIETUVOS
ENERGIJA

REIKALINGOS SUTARTYS (1)

Sutarties pavadinimas	Terminas	Statusas	Pastabos
Elektros energijos (remtinios gamybos) pirkimo – pardavimo sutartis tarp Tiekėjų (visuomeninių tiekėjų) ir Gamintojų.	2009-12-20	Parengti pirminiai pasiūlymai VT	Kartu su planavimo reglamentu
AB „Lietuvos energija“ (BET) sutartys			
Balansavimo elektros energijos pirkimo – pardavimo sutartis tarp Perdavimo sistemos operatoriaus ir Balansavimo elektros energijos tiekėjų.	2009-12-20	Publikuota. Reikia pasirašyti	
Balansavimo elektros energijos pirkimo – pardavimo sutartis tarp Balansavimo elektros energijos tiekėjų ir Tiekėjų.	2009-12-20	Parengtas pirminis projektas	
Kompensacinių mokėjimų sutartis tarp Tiekėjų (RST) ir LE (importuotojo).	2009-12-20	Parengtas pirminis projektas	
Sutartis su PSO dėl vėjo jėgainėse pagamintos elektros energijos pirkimo-pardavimo		Ruošiama	
Estiškos elektros pardavimo sutartis VST.		Parengtas pirminis projektas	Pirminis proj. išsiųstas derinimui, tačiau pastabos negautos



REIKALINGOS SUTARTYS (2)

Sutarties pavadinimas	Terminas	Statusas	Pastabos
AB „Lietuvos energija“ (BET) sutartys, leidžiančios dalyvauti biržoje			
Rinkos dalyvio licencijos ir prekybos sistemos vartotojo sutartis.		Publikuota. Reikia pasirašyti	Sutartis sudaroma vykdant prekybą biržoje.
Dalyvio sutartis.		Publikuota. Reikia pasirašyti	Sutartis sudaroma vykdant prekybą biržoje.
AB „Lietuvos energija“ (KHAE, KHE) sutartys			
Sisteminių paslaugų sutartis (KHAE, KHE) su PSO		Parengtas pirminis projektas	
Perdavimo paslaugos (KHAE, KHE) sutartys		Projekto nėra	Rengia PSO
Reguliavimo elektros energijos sutartis su PSO		Projekto nėra	Rengia PSO



Dėkoju uę dėmesį